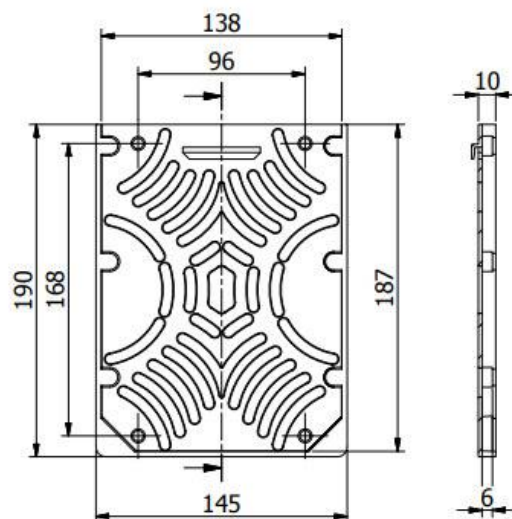




Scheda Tecnica

Porta Specchio

Codice articolo	PORTASPECHIO
Denominazione	Porta specchio
Materiale	Polistirolo
Colore	Nero



Caratteristiche Generali

Base e corpo	Porta specchio realizzato in Polistirolo. Solitamente viene applicato ad incastro o tramite apposite viti \varnothing 4 all'interno dell'anta dell'armadio
--------------	--